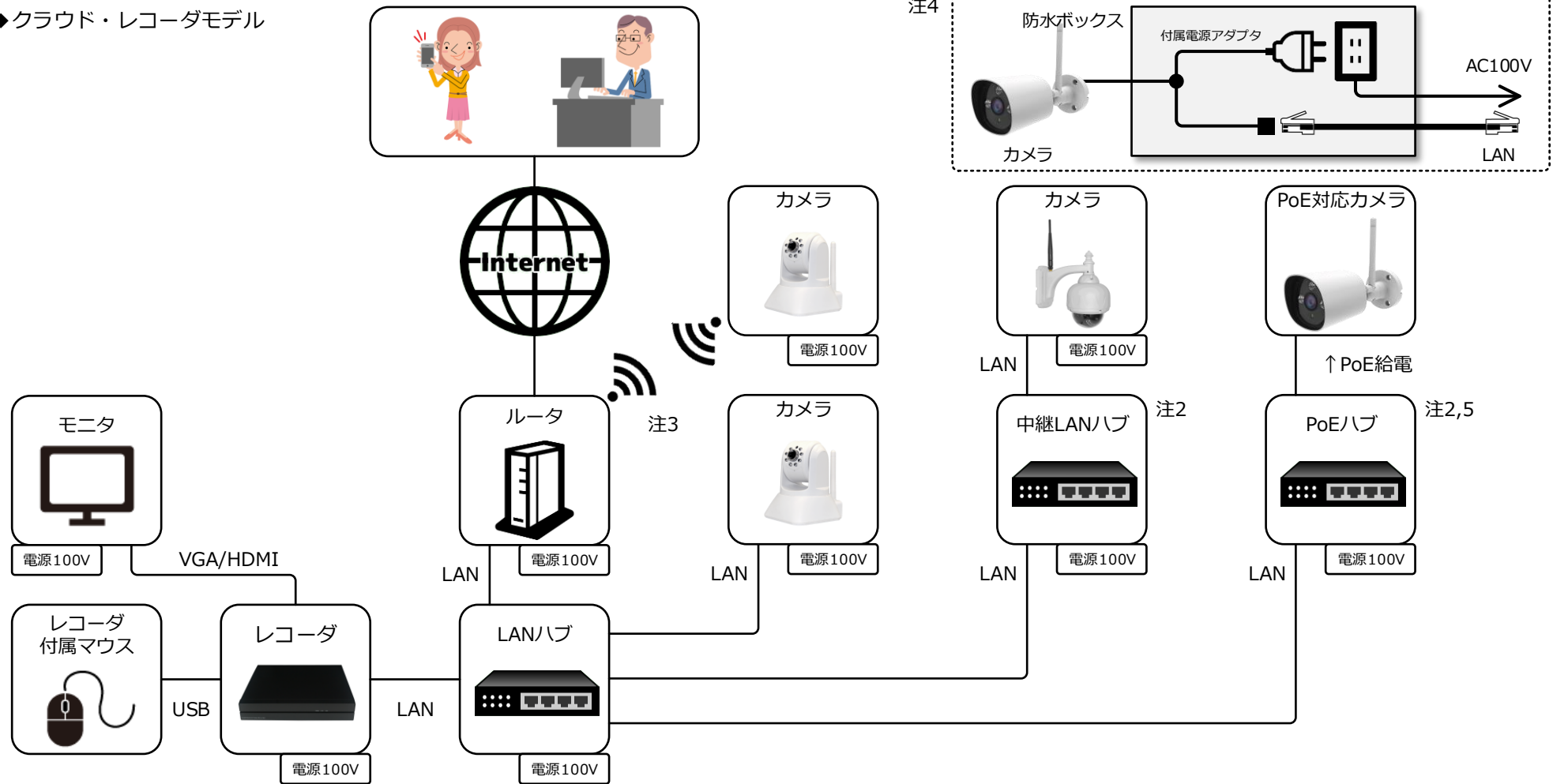


◆クラウド・レコーダモデル



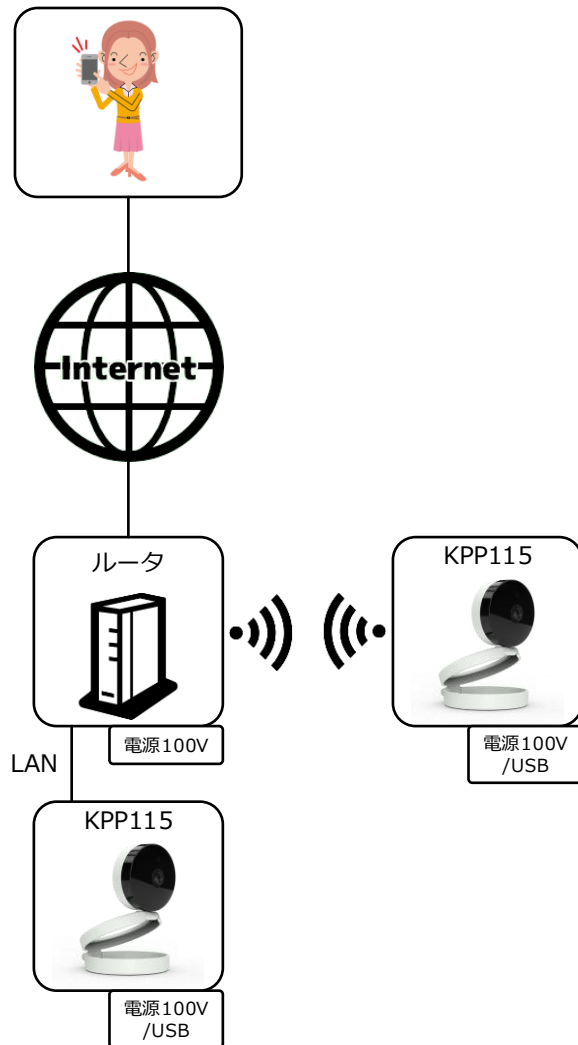
◆注記

- 注1.LANケーブルは、Cat5e以上の利用をご利用ください。
なお、PoE利用時、配線距離が長い場合、単線仕様のLANケーブルの利用を推奨いたします。
- 注2.LANケーブルの配線距離が100mを超える場合は、中継ハブを設置してください。
なお、PoE利用時、カメラとPoEハブ間の配線距離は60-70m以内を目安としてください。
- 注3.無線LANを利用する場合は、接続確認のため、事前の通信テスト実施を推奨いたします。

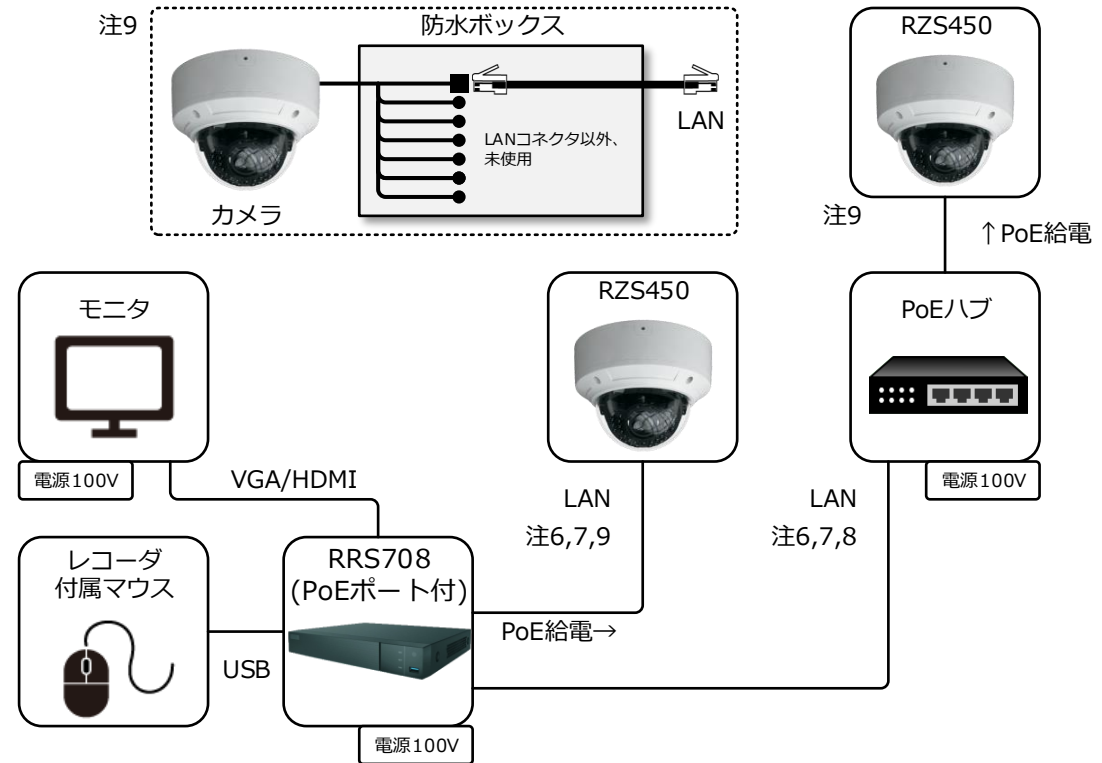
- 注4.屋外カメラ設置時、防水ボックスにコンセントを設置し、電源アダプタ、LANコネクタを収納してください。
- 注5.PoE利用時、供給電力(PoEハブの総供給電力と1ポートあたりの供給電力)と消費電力(カメラの消費電力と接続台数による総消費電力)の確認を行ってください。

				Doc.No.	KHAM-KDLX-20-221-1821
				タイトル	KDLinX 配線系統図
1	2018/2/5	井上幸士	新規作成		
版	作成日	作成者	内容		

◆スマホモデル



◆レコーダ専用モデル



◆注記

- 注6.LANケーブルは、Cat5e以上の利用をご利用ください。
なお、PoE利用時、配線距離が長い場合、単線仕様のLANケーブルの利用を推奨いたします。
- 注7.LANケーブルの配線距離が100mを超える場合は、中継ハブを設置してください。
なお、PoE利用時、カメラとPoEハブ間の配線距離は60-70m以内を目安としてください。
- 注8.PoE利用時、供給電力(PoEハブの総供給電力と1ポートあたりの供給電力)と消費電力(カメラの消費電力と接続台数による総消費電力)の確認を行ってください。
- 注9.屋外設置時、防水ボックスにコネクタを収納してください。

				Doc.No.	KHAM-KDLX-20-221-1821
				タイトル	KDLinX 配線系統図
1	2018/2/5	井上幸士	新規作成		
版	作成日	作成者	内容		
					ページ 2 / 2